



# 耐振・耐風照明柱 (耐振型 リバーポール)



J F E 西日本ジーエス株式会社  
リバーポール部

## ・はじめに

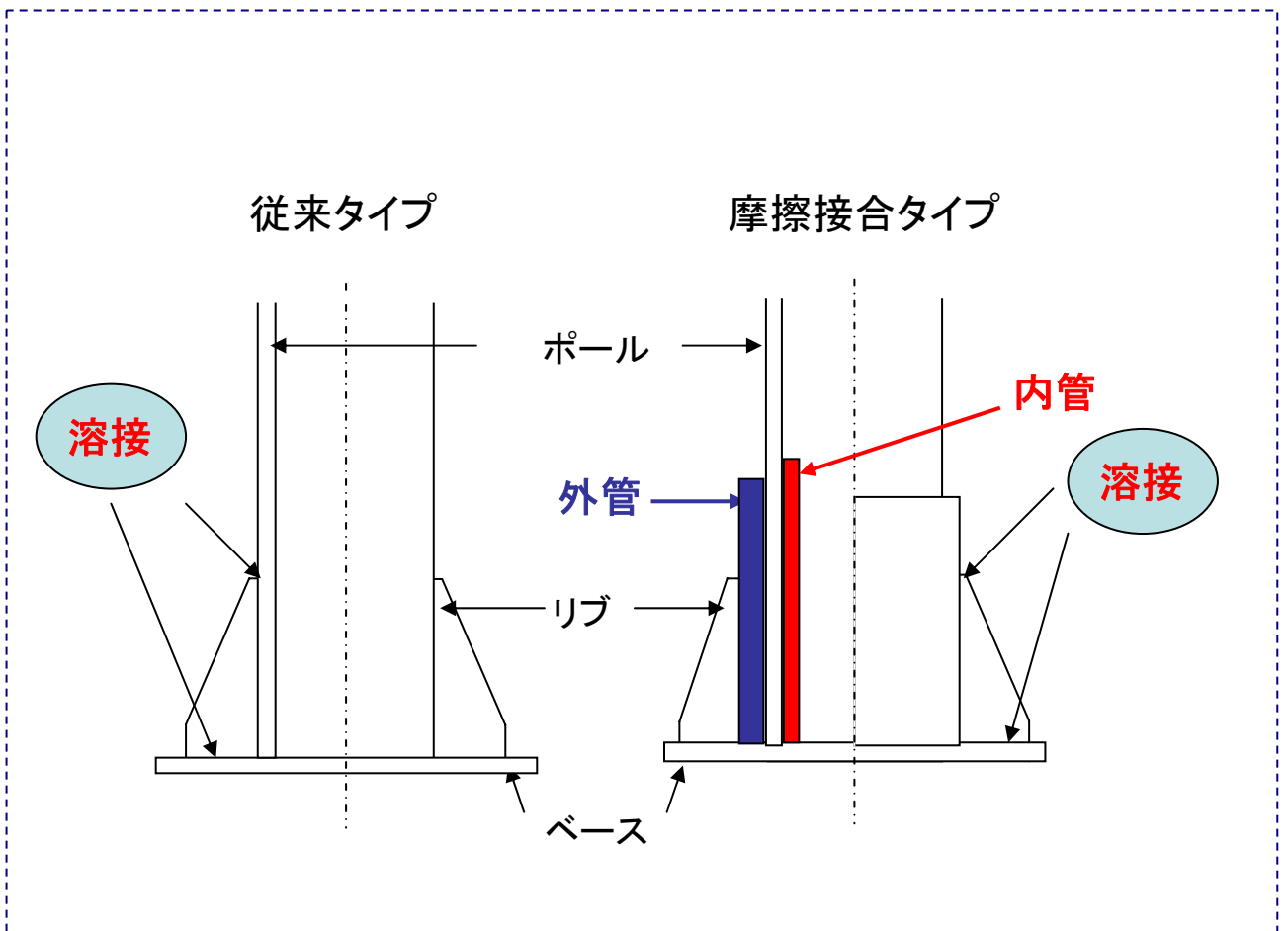
鋼製、高架 高速道路 橋梁の照明柱は路面振動、風などによる荷重を受け続けています。従来の照明柱では基部部分に疲労亀裂が生じ、放置すると倒壊する危険もありました。

そこで、当社では疲労亀裂に強く、安全・長寿命な照明柱の検討に着手し、本体管基部から溶接を無くすことによる、疲労強度低下の影響を排除した摩擦接合基部の開発を行いました。

従来の基部タイプは、ポール本体とベースプレートの固定に4枚の三角形プレートを使用し、溶接接合したリブ構造でした。

それに対し、今回開発した摩擦接合タイプは、基部部分のポール本体に厚肉の内管と外管を圧入し、摩擦接合による一体構造としたものです。

NETIS登録番号 HK-060024-A 特許 3859502



## 1. 照明柱の概要

照明柱の具体的な構造は、別紙の図面によります。

### (1) 基部構造の特徴

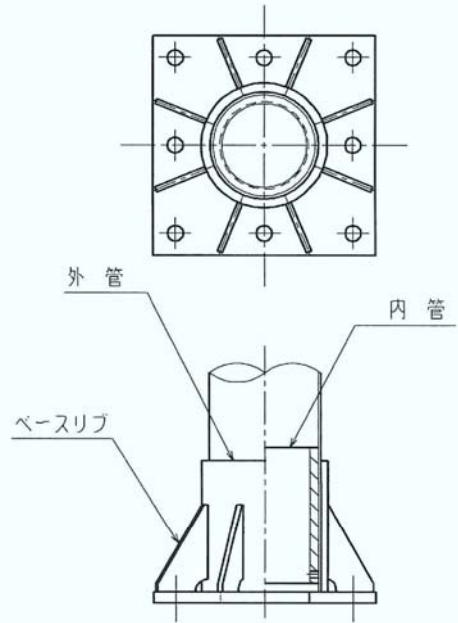
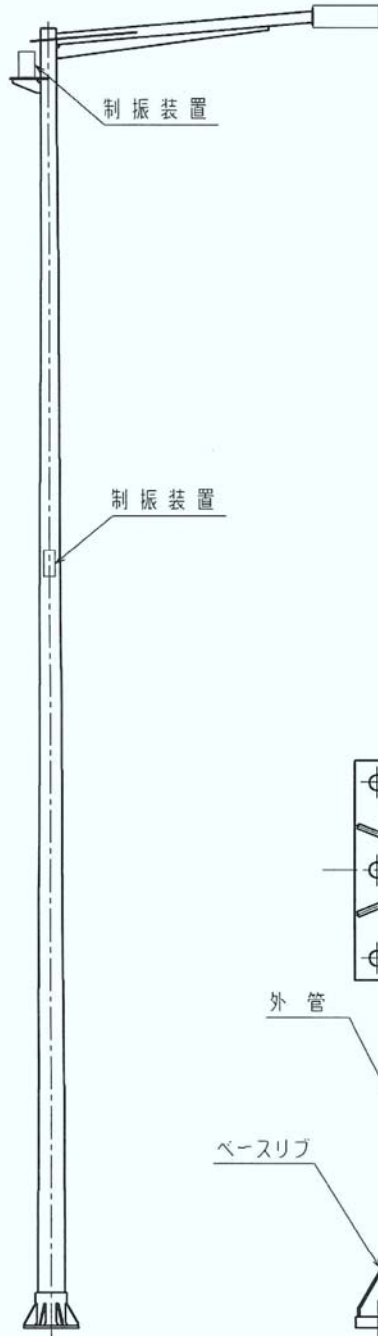
- ① 基部部分の本体管に肉厚の内管と外管を圧入し、摩擦接合により一体構造とし溶接のない構造を達成することで応力集中、材質劣化を防止できます。
- ② 摩擦接合及び本体テーパ管によるクサビ機構で拘束され、抜け・動き等が一切生じない構造となっております。(疲労試験、実機にて検証済みです。)
- ③ 外管は板厚を厚くしてリブ溶接止端部のベース応力を大幅に下げ、疲労亀裂の発生を防止しております。

## 2. 基部の疲労強度

基部の疲労強度は「鋼構造物の疲労設計指針・同解説(社)日本鋼構造協会編」の最大級A等級以上を有するものです。

基部	強度等級	200万回基本許容 応力範囲(JSSC)	一定振幅応力疲労試験	
			公称応力振幅	亀裂発生回数
摩擦接合	A	190MPa	200~250MPa	300~ 137万回
従来*	G	50MPa	80MPa	5万回

\*従来は三角リブ 4枚



### 3. 基部の構造概要

従来基部タイプと摩擦接合タイプ<sup>°</sup>の疲労試験供試体を下図に示す。

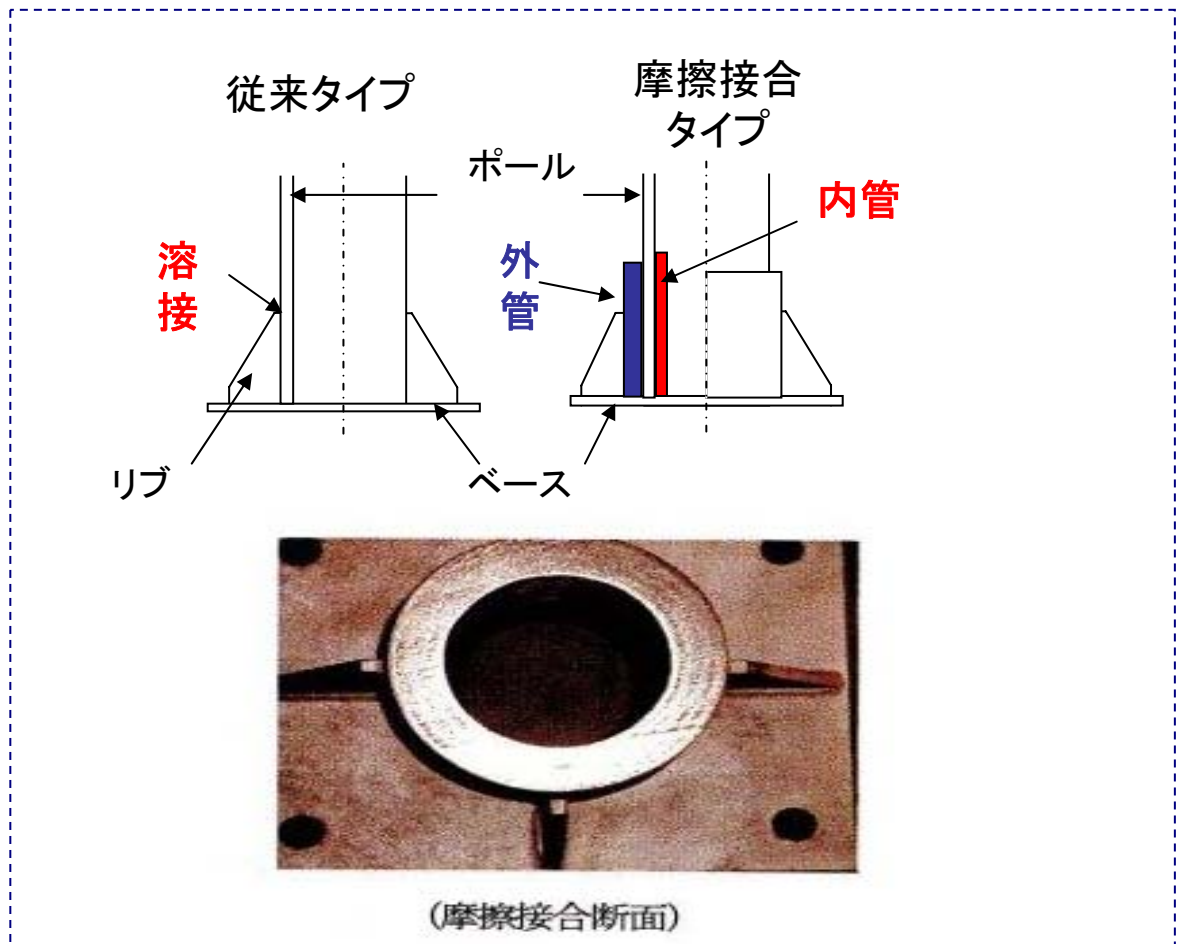
各タイプの構造は以下の通りである。

#### (1) 従来基部タイプ

ポール本体とベースプレートの固定に4枚の三角形プレートを使用し、溶接接合した、リブ構造

#### (2) 摩擦接合タイプ

- ① 基部部分のポール本体に厚肉の内管と外管を圧入(45+5トン)し、摩擦接合により一体構造とした。(圧入力は強度計算で推定)
- ② 摩擦接合及びテーパ管によるクサビ機構で拘束され、抜け・動き等が一切生じない構造とした。
- ③ 外管は板厚を厚くしてリブ溶接止端部のベース応力を大幅に下げ、疲労亀裂の発生防止する構造とした。



## 4. 基部の疲労試験

### (1) 試験方法

①試験機器:50トン電気油圧式サーボ型疲労試験機

②両振り(引張一圧縮)載荷とし、2本同時載荷方法で変位制御とした。

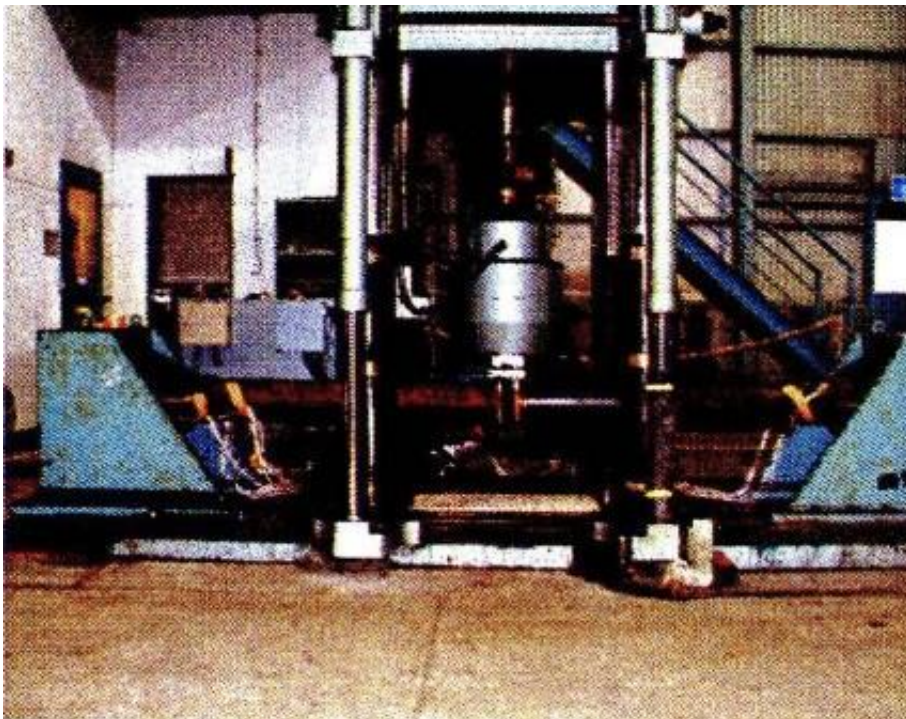
③繰返し載荷に先立ち、静的載荷試験を実施し、最大縁応力の発生する上下面の応力集中部近傍の応力分布を測定すると共に、疲労試験開始後適宜静的載荷試験を行い、繰返しに伴う同部の応力分布の変化を測定記録した。

### (2) 試験体寸法

φ188/172×t6×1630 2本(黒管品):No.1~2試験体

φ188/174×t6×1830 2本(溶融亜鉛めっき品):No.3~4試験体

材質:SS400本体ポール(1/100テーパ管)、内・外管 STKM13A



(疲労試験状況)



## 5. 疲労試験結果

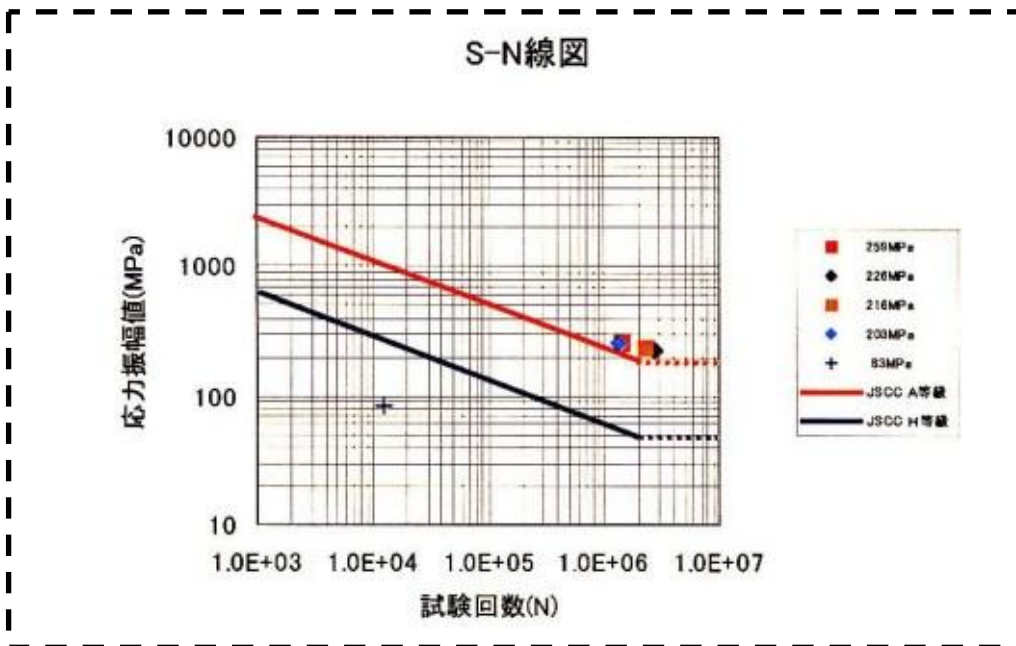
### (1) 疲労寿命

初期応力値より95%(5%ダウン時)を疲労寿命とする。

### (2) 疲労強度

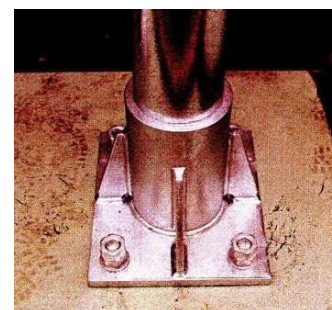
疲労強度等級は以下による。

試験体		公称応力振幅 (Mpa)	亀裂発生回数	疲労強度	亀裂発生位置	応力集中
摩擦 接合 タイプ	1	259	148万	A	ポールと内管の接触部に亀裂	1.1
	2	226	286万	A	ポールと内管の接触部に亀裂	
	3	216	240万	A	ポールと外管の接触部に亀裂	
	4	203	229万	A	ベース・リブに亀裂、ポールに亀裂なし	
従来タイプ		83	1.31万	H	リブ溶接止端部	3.7



## 6. まとめ

今回、優れた疲労強度を有するA等級の基部を開発し、北海道開発局殿などより受注し、納入している。また、特許申請し公開中である。



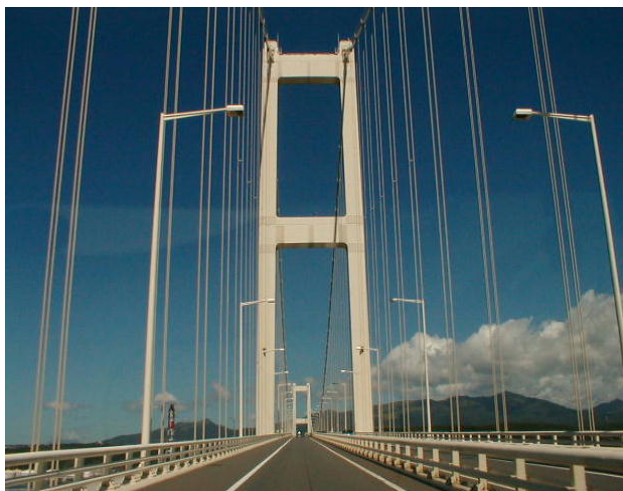
(摩擦接合基部)

## 7. 摩擦接合タイプによる施工実績

### 横浜ベイブリッジ(神奈川県)



### 白鳥大橋(北海道)







## お客様へのご注意とお願い

- ・本カタログに記載された特性値等の技術情報は、規格値を除き何ら保証を意味するものではありません。
- ・本カタログ記載の製品は、使用目的・使用条件等によっては記載した内容と異なる性能・性質を示すことがあります。
- ・本カタログ記載の技術情報を誤って使用したこと等により発生した損害につきましては、責任を負いかねますのでご了承ください。

## JFE西日本ジーエス株式会社

営業室 〒712-8074 倉敷市水島川崎通1丁目1番地(JFEスチール㈱西日本製鉄所 倉敷地区内) TEL.086(448)2011 FAX.086(448)7685

九州営業所 〒812-0025 福岡市博多区店屋町1番35号(博多三井ビルディング2号館・7階) TEL.092(263)5107 FAX.092(263)5108

(特約店)

サンキン㈱本店営業部 〒550-0013 大阪市西区新町 2-15-27 TEL.06(6539)3216 FAX.06(6539)3235

サンキン㈱北陸営業部 〒924-0855 石川県白山市水島町429番地の15 TEL 076(277)2323 FAX 076(277)2828

㈱イワフジ 〒470-0101 愛知県日進市三本木町細廻間428-2 TEL 0561(73)0755 FAX 0561(73)0742