



リバー可動式アーム (フランジ・アーム分割タイプ)



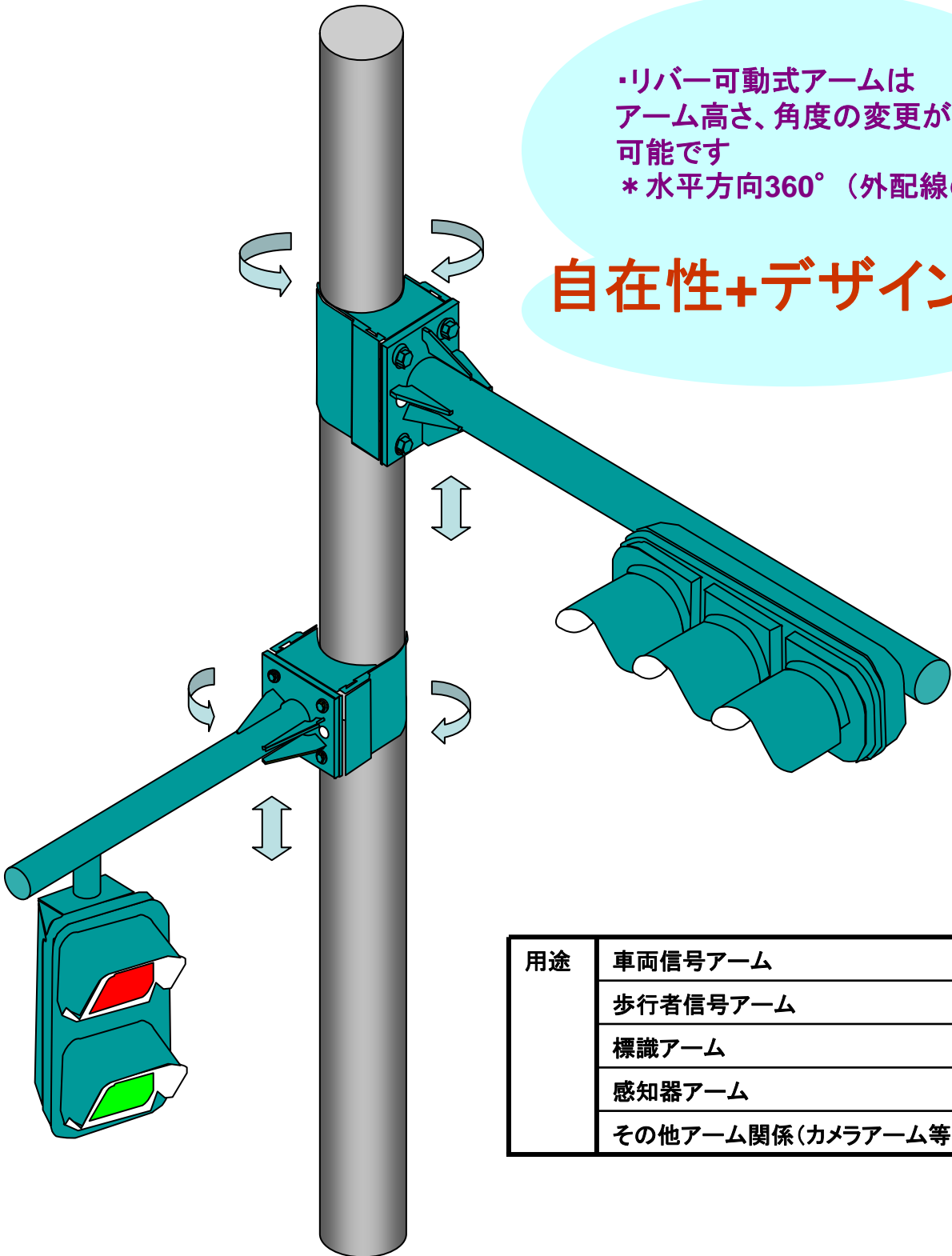
J F E 西日本ジーエス株式会社

概要

特許No. 4229280(平20.12.12)

・リバー可動式アームは
アーム高さ、角度の変更が
可能です
* 水平方向360° (外配線の場合)

自在性+デザイン性



用途	車両信号アーム
	歩行者信号アーム
	標識アーム
	感知器アーム
	その他アーム関係(カメラアーム等)

特徴

優れた施工性

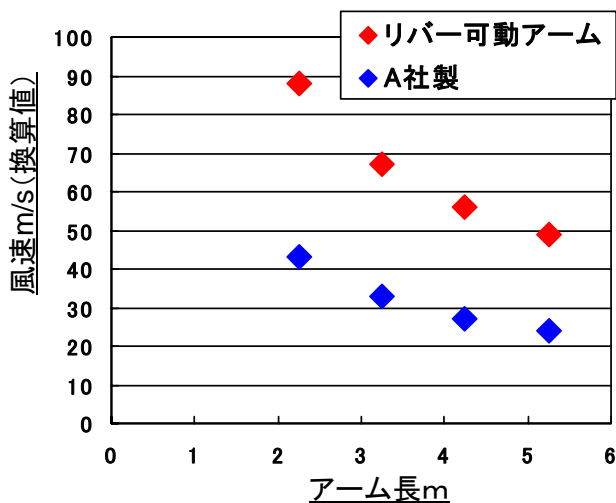
- フランジ部分とアーム部を分割したことにより支柱への取付が楽に
- 水平方向角度調整
 - ◇外側配線の場合 360°
 - ◇内側配線の場合 $\pm 30^\circ \sim 40^\circ$ 可能(入線口基準)
- フランジ部分は工場で取付出荷可能
- 支柱側、アーム側の施主分割発注にも対応しやすい
- 新設柱はもとより、既設柱にも対応可能

デザイン性

- バンド式の自在性がありながら横にボルトなどが無い
すっきりとしたデザイン
- テーパー支柱にも対応可能

安全性を重視

- 類似のバンド式アームと比較し、約2倍の風回転耐力があります
(社内実験結果)
- 設計風速
50m/s



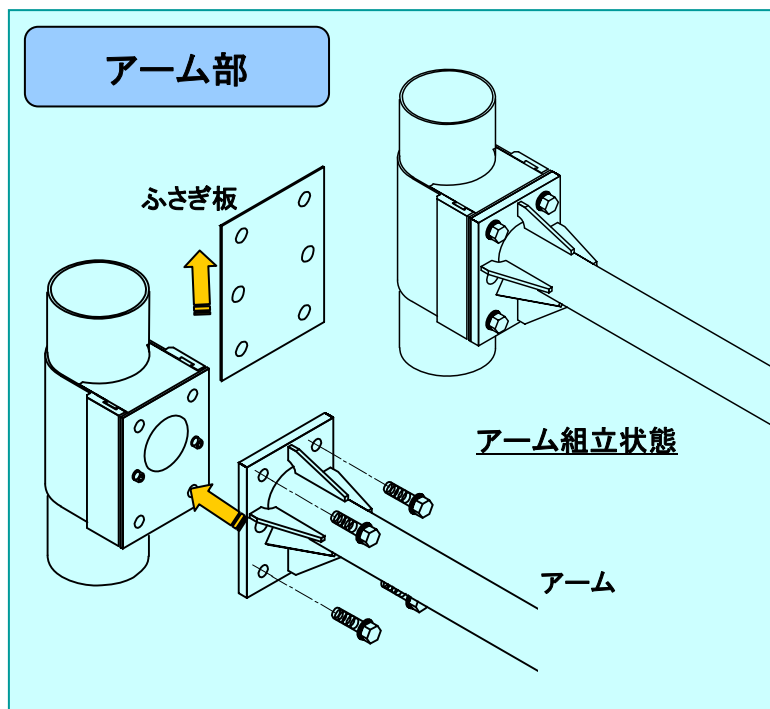
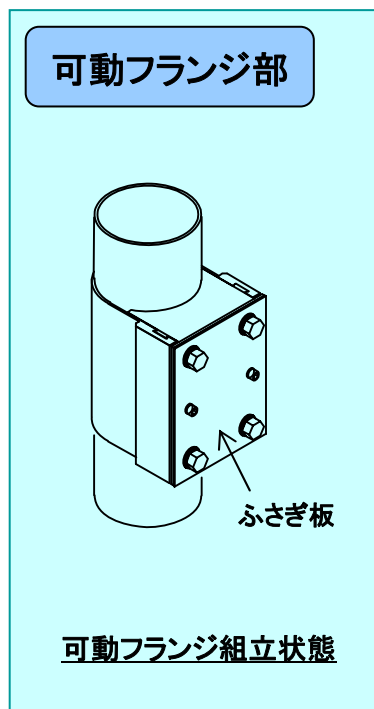
風回転耐力(社内実験結果)

条件: 車両信号(両面)
推奨締付トルクによる



構造

- 従来のリバー可動式アームを改良し、可動フランジ部とアーム部に分割する構造としました



サイズ

適用支柱径

	支柱径
直管 (標準)	$\phi 165.2$ 、 $\phi 190.7$ 、 $\phi 216.3$ 、 $\phi 267.4$ 、 $\phi 318.5$ 、 $\phi 355.6$
テーパー	$\Phi 165 \sim \phi 355$ 任意径

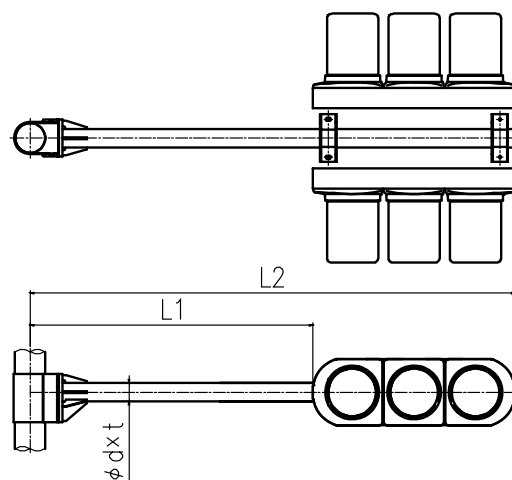
適用アームの例 1

<条件>

- ◆車両信号アーム(両面)
- ◆設計風速 50m/s

アームサイズ表

L1	L2	アーム径 ($\phi d \times t$)	備考
1000	2250	$\phi 114.3 \times 4.5$	
2000	3250	$\phi 114.3 \times 4.5$	
3000	4250	$\phi 114.3 \times 4.5$	
4000	5250	$\phi 114.3 \times 6$	
5000	6250	$\phi 139.8 \times 4.5$ / $\phi 114.3 \times 4.5$	段付アーム



* 標識・矢印信号等追加の設計対応します お気軽にご相談ください

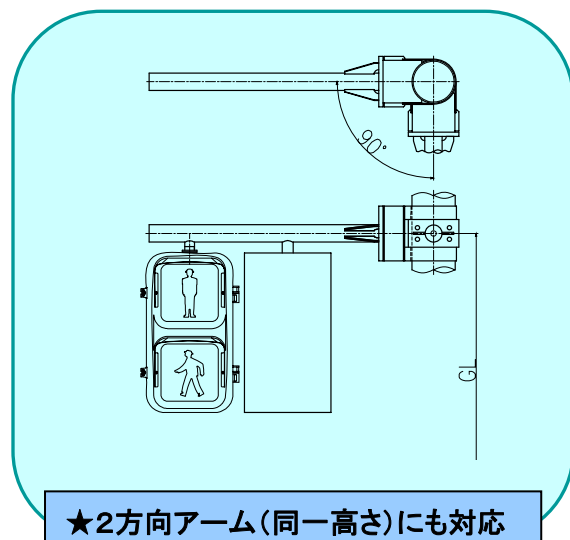
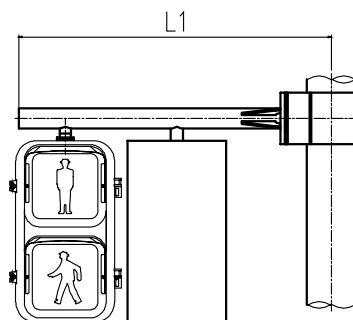
適用アームの例 2

<条件>

- ◆歩行者信号アーム
- ◆設計風速 50m/s

アームサイズ表

L1	アーム径($\phi d \times t$)	備考
1000	$\phi 76.3 \times 4.2$	
1500	$\phi 76.3 \times 4.2$	
2000	$\phi 76.3 \times 4.2$	
3000	$\phi 89.1 \times 4.2$	
3500	$\phi 101.6 \times 4.2$ / $\phi 76.3 \times 4.2$	段付アーム



★2方向アーム(同一高さ)にも対応



お客様へのご注意とお願い

- ・本カタログに記載された特性値等の技術情報は、規格値を除き何ら保証を意味するものではありません。
- ・本カタログ記載の製品は、使用目的・使用条件等によっては記載した内容と異なる性能・性質を示すことがあります。
- ・本カタログ記載の技術情報を誤って使用したこと等により発生した損害につきましては、責任を負いかねますのでご了承ください。

JFE西日本ジーエス株式会社 <http://www.jfe-ngs.co.jp/kurasiki/riverpole.pdf>

営業室 〒712-8074 倉敷市水島川崎通1丁目1番地(JFEスチール㈱西日本製鉄所 倉敷地区内) TEL 086(448)2011 FAX 086(448)7685
eigy@jfe-ngs.co.jp

九州営業所 〒812-0025 福岡市博多区店屋町1番35号(博多三井ビルディング2号館・7階) TEL 092(263)5107 FAX 092(263)5108
riverpole-kyusyu@jfe-ngs.co.jp

(特約店)

サンキン㈱北陸営業部 〒924-0855 石川県白山市水島町429番地の15
㈱イワフジ 〒470-0101 愛知県日進市三本木町細廻間428-2

TEL 076(277)2323 FAX 076(277)2828
TEL 0561(73)0755 FAX 0561(73)0742